

# İlk Bakış First Look



# Ürünler Products

## 1. EASYCUP

### Geliştirilmiş Kaşık Biberon

Feeding Spoon Bottle

Geliştirilmiş yenidoğan yatay besleme kaşığıdır. Verilecek besinin söz konusu bebeğin ağızına, kontrollü akışını sağlayacak esnek kaşığa, bekleme süresi olmadan kaşığın yeniden doldurulmasını sağlayan besleme kabına sahiptir ve besin kontrollü olarak kaşığa aktarılır. Blok tasarımı sayesinde söz konusu besinin hava ile temasını önleyerek kolik ve kontaminasyon riski minimize edilmiştir. Bloklardan bastırıldığında karşılıklı olarak süt veya takviye gıda sonucu besin ön loba dolar ve söz konusu bebeğin beslenme sırasında ani aspirasyon riskini ortadan kaldırmaktadır. Tutması ergonomik bir üründür. Verilecek besinin miktarının belirlenmesi için kap kabartmalı ölçek içerir.

Improved newborn horizontal feeding spoon. It has a flexible spoon to ensure controlled flow of the food into the baby's mouth, a feeding cup that allows the spoon to be refilled without waiting time and the food is transferred to the spoon in a controlled manner. Thanks to the block design, the risk of colic and contamination is minimized by preventing the food in question from coming into contact with air. When pressed from the blocks, the food fills the front lobe as a result of milk or supplementary food and eliminates the risk of sudden aspiration during feeding. It is an ergonomic product to hold. Container contains an embossed scale for determining the amount of food to be given.

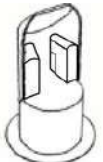
60ml



150ml

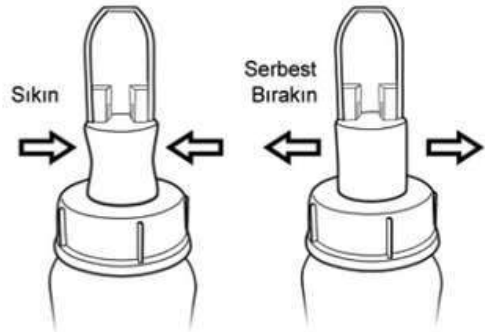


60ml - 150 ml - 5'li Set



EDAY EASYCUP göğüs ucu ile emzik karışıklığını önlemeye yardımcı olur ve bebeğin doğal hızında beslenmesini sağlar. Ayrıca meme reddini önlemek için geliştirilmiştir. Bebeklere kaşıkla yemek yeme alışkanlığı kazandırır. Bebeğin emme refleksini maximum seviyeye çıkarır. EDAY EASYCUP geliştirilmiş yenidoğan yatay besleme kaşığı bebeklerin emziği unutmaları için idealdir.

Kaşık kısmı sert değildir. Yumuşak silikon özelliklidir. Gıdaya uygun malzemeden üretilmiştir. Hammaddesi Polipropilen Ftalatlar ve bisfenol A ve latex içermez.



EDAY EASYCUP helps prevent nipple and pacifier confusion and allows the baby to feed at its natural pace. It has also been developed to prevent breast rejection. It gives babies the habit of eating with a spoon. It maximizes the baby's sucking reflex. EDAY EASYCUP improved newborn horizontal feeding spoon is ideal for babies to forget the pacifier.

The spoon part is not hard. It has soft silicone features. Made of food safe material. Raw material Polypropylene does not contain phthalates and bisphenol A and latex.

## 2. EDS



### Emzirme Destek Sistemleri Supplemental Nursing System

Anne sütünün yetersiz geldiđi, bebeklerin zayıf emiř gúcüne sahip olduđu veya vakumu yeterince uzun süre koruyamadıđı durumlarda emzirme iřleminin devamlılıđını sađlamaktır. EDS ile anneler emzirme iřlemini gerçekleřtirirken memeye yerleřtirilen beslenme hortumu aracılıđı ile bebeđi ihtiyaçı olan anne sütün veya ek gıda ile besleyebilirler

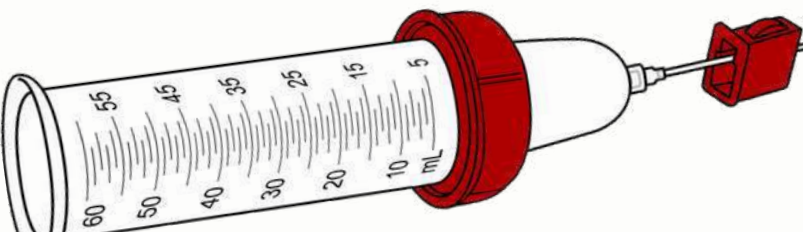
- Özel sıvı akıřını kontrol edebilen membran ve valf sistemi
- Ergonomik ayarlı boyuna askı aparatı.
- 10 adet ayar mekanizmalı yedek beslenme hortumu
- Hortum ayar düđmesi sayesinde akıř kontrolü Özel ipek flaster



60ml - 150 ml

It is to ensure the continuity of breastfeeding in cases where breast milk is insufficient, babies have weak suction power or cannot maintain the vacuum long enough. With EDS, mothers can feed the baby with breast milk or supplementary food through the feeding tube placed on the breast while breastfeeding.

- Special valve membrane system that controls liquid flow.
- Ergonomically adjusted longitudinally open apparatus.
- 10 spare feed tubes with adjustment mechanism
- Flow control thanks to the hose adjustment control Special silk plaster



## 20'li Yedek Sonda 20 Spare Tubes



# 3.Yeni Doğan Beslenme Aparatı

## Newborn Feeder Adapter

Küçük miktarlarda kolostrum, anne sütü veya diğer gerekli takviyeleri bebeğe rahat verilmesini sağlar. Kolostrum, anne sütü veya takviyelerin dağıtımını dikkatli bir şekilde kontrollü verilebilir. Yumuşak silikon malzemesi sayesinde bebeğin ağızında tahriş oluşturmaz ve kolay bir besleme deneyimi sunar. Bebeğin doğal emme reflekslerini güçlendirmek için parmakla beslemeyi destekleyicidir. Bebeğin ağızdan beslenme becerilerini geliştirmeye yardımcı olur. Ergonomik yapısı sayesinde piyasadaki tüm enjektörler ile uyumludur.

Small amounts of colostrum, breast milk or other necessary supplements are given to the baby comfortably. The distribution of colostrum, breast milk, or supplements can be carefully controlled. Thanks to its soft silicone material, it does not cause irritation in the baby's mouth and provides an easy feeding experience. It supports finger feeding to strengthen the baby's natural sucking reflexes. Helps develop baby's oral feeding skills. Thanks to its ergonomic structure, it is compatible with all injectors on the market.

Paketin içinde 5 adet  
5 pcs in a pack



# 4. Hijyenik Süt Saklama Kapları

## Hygienic Breast Milk Storage Bottles

- Sağılmış anne sütünün güvenli bir şekilde buzdolabında ya da dondurucuda saklanması için kullanılır.
- Kolay istiflemeye uygundur.
- Saklama kabı kapağında bulunan sızdırmazlık diskisi emzik ile değiştirilerek sağılan anne sütü ile bebek direkt olarak beslenebilir.

- It is used for safe storage of expressed breast milk in the refrigerator or freezer.
- It is suitable for easy stacking.
- By replacing the sealing disc on the lid of the storage container with a pacifier, the baby can be fed directly with breast milk that is expressed.



<b>DERECE/DEGREE</b>	<b>ZAMAN/TIME</b>
<b>+25 °C</b>	<b>1 Saat/HRS</b>
<b>+1 °C / +4°</b>	<b>24 Saat/HRS</b>
<b>-7°C / -2 °C</b>	<b>3 Hafta/WEEK</b>
<b>-18 °C</b>	<b>3 Ay/MONTH</b>



## 5. Prematüre Biberon

### Premature Baby Bottle

Erken doğan (Prematüre) bebekler için özel tasarlanmıştır. Emzirmenin yanı sıra biberonla beslenmeye ihtiyaç duyulduğu ya da emzirilemeyen dönemler için kullanılır. Emziğin yuvarlak uçlu tasarımı anne göğüs ucuna benzediğinden bebeğin emerken adaptasyonunu sağlar. Bebek sağlığı göz önünde tutularak, en yüksek kalitede BPA içermeyen malzemeden üretilmiştir. Prematüre biberon emme zorlukları olan bebekleri beslemeyi kolaylaştırır. Prematüre ve yenidoğan bebeklerin beslenmesine yardımcı olur.

Specially designed for preterm (premature) babies. In addition to breastfeeding, it is used for periods when bottle feeding is needed or when breastfeeding is not possible. The pacifier's rounded tip design resembles the mother's nipple, allowing the baby to adapt while sucking. It is made of the highest quality BPA-free material with baby's health in mind. The premature bottle makes it easier to feed babies with sucking difficulties. Helps feeding premature and newborn babies.



## 6. Prematüre Emzik

### Premature pacifier



Emniyet mekanizması, sütün geri akışını engelleyerek, steril durumdaki süt ile temas etmiş sütü ayrı tutarak biberon içindeki temiz süt ile temasını önler. Bu özgün tasarım, kolik ve kontaminasyon riskini minimize eder. Emniyet mekanizması hava kabarcıklarının biberon ile besin arasında sıkışmasını sağlayarak sütün hava ile temasını sınırlar bu sayede bebeğin aspirasyon riskine karşı koruma sağlanmış olur.

The safety mechanism prevents milk backflow, keeping sterile milk separate from milk that has come into contact with it and preventing it from coming into contact with clean milk in the bottle. This unique design minimizes the risk of colic and contamination. The safety mechanism limits milk contact with air by trapping air bubbles between the bottle and the food, thus protecting the baby against the risk of aspiration.



# EDAY BİBERON ISITICILARI

## 6 - 12 - 24 - 50 KAPASİTELER

- Kullanıcı tarafından ayarlanan ısıya ulaşıldığında sabit kalma,
- 24 saat boyunca ayarlanan sıcaklıkta sürekli çalışma,
- Alüminyumdan imal edilen ısıtma bölümü,
- Özel Dijital ekran ile kolay kullanım,
- Kullanımı kolay ara yüz,
- Sürdürülebilir, doğaya katkı sağlayarak enerji tasarrufu sağlama.
- 25-65 Derece.
- Emliyetli resisdans sistemi.



- Staying constant when the temperature set by the user is reached,
- Continuous operation at the set point for 24 hours,
- Heating chamber made of aluminum,
- Easy to use with special digital display,

- Easy user interface,
- It provides energy saving that is sustainable and contributes to nature.
- Maximum temperature 65 celcius "149 fahrenheit" minimum temperature 25 celcius "77 fahrenheit"



## Enjektör Isıtıcı

- Çalışma esnasında çok kısa aralıklarla devreye girip çıkma özelliği ile minimum enerji sarfiyatı
- Kuru sistemle çalışma özelliği
- 24 saat boyunca ayarlanan ideal beslenme sıcaklığında devamlı çalışma özelliği
- Ayarlanan ısıya ulaştığında o ısıyı sabit tutma özelliği
- Alüminyumdan imal edilen ısıtma bölümü
- Çıkarılabilir özellikte biberon bölmeleri
- **PID Otomatik Çalışma Özelliği**
  - Çalışma sırasında arada devreye girip çıkarabilir
- İsteğe bağlı olarak enjektör hacim dağılımları değiştirilebilmektedir.



## 6 - 12 - 24 - 30 - 40 - 50 KAPASİTELER

- Minimum energy consumption with the feature of being activated at very short intervals during operation
  - Ability to work with dry system
  - Ability to maintain continuity of ideal care set for 24 hours
  - Ability to keep the temperature constant when it reaches the set temperature
  - Heating chamber made of aluminum
  - Removable bottle compartments
  - PID Automatic Operation Feature
  - Can be taken in and out during operation
- Injection volume distributions can be changed optionally.

# Biberon Yıkama Makinesi

## Profesyonel Hijyen, Maksimum Güvenlik

Eday tarafından geliştirilen yüksek basınçlı biberon ve emzik yıkama cihazı, bebek beslenme ürünlerinin hijyenik, hızlı ve etkili şekilde temizlenmesi için özel olarak tasarlanmış ileri teknoloji bir temizlik çözümüdür. 90 °C sıcaklıkta yıkama ve otomatik kurutma fonksiyonuna sahip cihaz, yalnızca 10 dakika içinde biberon ve emzikleri kullanıma hazır hâle getirir.

## Yüksek Performanslı Temizlik Teknolojisi

Gelişmiş yüksek basınçlı su püskürtme sistemi sayesinde mama ve süt kalıntıları güçlü şekilde uzaklaştırılır. Paslanmaz çelik iç yapı, dayanıklılığı artırırken hijyen standartlarını en üst seviyeye taşır. Tek programla çalışan cihaz, kullanıcıya pratiklik sağlarken her yıkamada aynı yüksek kaliteyi garanti eder.

## Geniş Kapasite, Ergonomik Tasarım

Aynı anda 36 biberon yıkayabilen geniş sepet yapısı ve emzikler için özel tepsisi sayesinde yoğun kullanım için ideal bir çözümdür. Hareketli raf sistemi, yükleme ve boşaltmayı kolaylaştırır. Kompakt ölçüleri ve kapaklı güvenli tasarımıyla profesyonel mutfaklar, süt odaları ve bakım alanları için mükemmel bir ekipmandır.



## Professional Hygiene, Maximum Safety

Developed by Eday, the high-pressure bottle and pacifier washing machine is an advanced cleaning solution designed to ensure fast, hygienic, and effective cleaning of baby feeding products. With its 90 °C washing temperature and automatic drying function, the device prepares bottles and pacifiers for immediate use in just 10 minutes.

## High-Performance Cleaning Technology

Thanks to its advanced high-pressure water spraying system, milk and formula residues are thoroughly removed. The stainless-steel inner structure enhances durability while maintaining top-level hygiene standards. Operating with a single program, the device offers user-friendly practicality and delivers consistent high-quality results every cycle.

## Large Capacity, Ergonomic Design

With a spacious basket that can wash up to 36 bottles at once and a dedicated tray for pacifiers, it is an ideal solution for high-volume environments. The movable shelf system simplifies loading and unloading, while its compact size and secure, lidded construction make it a perfect fit for professional kitchens, milk rooms, and care facilities.





## EDAY BİBERON UV Sterilizatör

Çalışma durumunu, kontrol penceresinden ve dijital durum göstergesi ile hemen kontrol edebilirsiniz. Ön ekran, kalan çalışma süresini ve çalışma durumunu kontrol etmenizi sağlar. Tek dokunuşla çalıştırma imkanı sunar. Kullanımı kolay ve ergonomik bir üründür.

40 adet biberon kapasitesi. İsteğe göre de üretilmektedir.

You can immediately check the operating status through the control window and the LED status indicator. The front display allows you to check remaining operating time and operating status. It offers one-touch operation. It is an easy to use and ergonomic product.

Capacity for 40 feeding bottles. It can be produced with different capacities upon request.



### Kurutma - UV Sterilasyon - Otomatik



# 7.Hastane Bebek Taşıma Arabası

## Hospital Baby Carriage Trolley

Plastik Abs Malzeme

3 farklı bebek müziği

Bebek kodunun pleksiglas'ı şeffaf ve min. 5 mm et kalınlığında olup, baş kısmı yükseltilidir.

Bebek Kodu' nun 33x62x5 h cm ebatlarında sünger üzeri suni deri kaplı yatağı mevcuttur.

Ağız iç ölçüsünde olan ön kısmı 25,5 cm, arka kısmı 21,5 cm derinliğinde imal edilmiştir.

Bebek kodunun metal kısmı nikel krom kaplamalıdır.

Bebek kodu trendelenburg yapabilmelidir. Aşağı yukarı amortisör özelliği

Tekerlekleri toz ve iplik gibi yabancı madde tutmamalıdır.

Tutma kolu sayesinde ileri geri hareket kabiliyetine sahip olmalıdır.

Bebeğin yattığı yer 5 cm kalınlığında sünger olmalıdır.

Plastic Abs Material

3 different baby music

The plexiglass of baby code is transparent and min. It has a wall thickness of 5 mm and its head is elevated.

Bebek Code has a 33x62x5 h cm mattress covered with artificial leather on a sponge.

The front part is 25.5 cm deep and the back part is 21.5 cm deep.

The metal part of the baby code is nickel chrome plated.

Baby code should be able to trendelenburg. Up and down damper feature

The wheels should not hold foreign matter such as dust and thread.

It should have the ability to move back and forth thanks to the handle.

The place where the baby sleeps should be 5 cm thick sponge.



# 8. Bebek Kodu

## Baby Code

Bebek kodunun tekerlekleri 75 mm çapındadır.

Bebek kodunun pleksiglas'ı şeffaf ve min. 5 mm et kalınlığında olup, baş kısmı yükseltilidir.

Bebek Kodu' nun 33\*62\*5 h cm ebatlarında sünger üzeri suni deri kaplı yatağı mevcuttur.

Bebek Kodu Ölçüleri Dıştan Dışa : 45\*80\*75h cm ' dir.

Ağız iç ölçüsünde olan ön kısmı 25,5 cm, arka kısmı 21,5 cm derinliğinde imal edilmiştir.

Bebek kodunun metal kısmı nikel krom kaplamalıdır.

Bebek kodu trendelenburg yapabilmelidir.

Tekerlekleri toz ve iplik gibi yabancı madde tutmamalıdır.

Tutma kolu sayesinde ileri geri hareket kabiliyetine sahip olmalıdır.

Bebeğin yattığı yer 5 cm kalınlığında sünger olmalıdır.

Baby code wheels are 75mm in diameter.

The plexiglass of baby code is transparent and min. It has a wall thickness of 5 mm and its head is elevated.

Bebek Code has a 33\*62\*5 h cm mattress covered with artificial leather on a sponge.

Baby Code Dimensions: From Outside to Outside: 45\*80\*75h cm. The front part is 25.5 cm deep and the back part is 21.5 cm deep.

The metal part of the baby code is nickel chrome plated.

Baby code should be able to trendelenburg.

The wheels should not hold foreign matter such as dust and thread.

It should have the ability to move back and forth thanks to the handle.

The place where the baby sleeps should be 5 cm thick sponge.



# 9.Yarık Damak Dudak Özel Biberon

## Japlo Yarık Damak Dudak Özel Besleme Biberonu

Japlo Cleft Palate Lip Special Baby Bottle

Japlo biberonlu besleyici, erken doğum ve dudak yarığı gibi özel durumları olan bebekler için uygundur.

- Biberonun emziği tek yönlü valf ile biberondan ayrılır, dolduğunda süt emzikte tutulur ve geri akamaz.
- Gaz, kusma ve koliği azaltır.
- Taşmayı önlemek için akış kontrolü.
- Bebeğin emme çabalarına karşı vakum yoktur ve havanın yutulması önlenir
- Büyük meme, beslemeyi yönlendirmek ve doğal olarak ağız boşluğuna sığdırmak için tasarlanmıştır.
- Çeşitli koşullara sahip bebekler için uygundur: Erken doğum Yarık dudak / damak Pierre Robin Sendromu (PRS) Down Sendromu Kromozom anormallikleri Nöromüsküler zayıflık Kardiyak zayıflık Zihinsel engel Serebral palsi.



The Japlo bottle is suitable for babies with special needs such as preterm birth and half lip.

- The teat is separated from the bottle by a one-way valve, when it is full, the milk is kept in the teat and does not flow back.
- It reduces gas, vomiting and colic.
- Guard control to hide overflow.
- No vacuum is created against the baby's sucking efforts and air swallowing is prevented.
- The large mouthpiece was designed to direct the feed and fit naturally to the mouth dwellers.
- Suitable for babies with various tissues: Premature birth Cleft lip/palate Pierre Robin Syndrome (PRS) Down Syndrome Chromosomes abnormal ,Neuromuscular weakness ,Heart weakness ,Intellectual disability Cerebral palsy.





# Spectra Süt Pompaları



# 10. Dual S

Annelerin, her iki meme için ayrı ayrı ve birbirinden bağımsız olacak şekilde sağım yapmasına, ve her iki memeyi farklı vakum seviyelerinde sağmasına imkan tanır.

Ritim iki meme beraber sağım yapılırken ayrılmaz.

It allows mothers to milk both breasts separately and independently of each other, and to milk both breasts at different vacuum levels.

Rhythm does not occur separately in both breasts



- Tekli ve çiftli kullanım imkanı.
- Süper sessiz çalışabilme.
- Çift motor teknolojisi.
- 15 kademe sağım modu.
- Max süt artışı sağlanmaktadır.
- Backflow tipi set kullanır.
- 5 Kademe masaj modu.



- Possibility of single and double use.
- Super quiet operation.
- Dual engine technology.
- 15 stage milking mode.
- Max milk increase is provided.
- Uses Back-flow sets.
- 5 levels of massage mode.



# 11. DUAL COMPACT

speCtra®

Annelerin her iki meme ayrı ayrı bağımsız olarak açma kapama, vakum, ritim ayarlamasına izin veren türünün ilk pompasıdır! Tek meme farklı ayarlarda diğer meme farklı ayarlarda kullanabilme imkanı sunar.

It is the first pump of its kind that allows mothers to independently on-off, vacuum and rhythm adjustment on both breasts! It offers the opportunity to use one breast in different settings and the other breast in different settings.

- 12 kademe sağım modu
- 5 kademe masaj modu
- 30dk Sonra otomatik kapanma
- Dokunmatik ekran

- 12 stage milking mode
- 5 levels of massage mode
- Auto shut off after 30 min
- Touch screen



## 12. S1

Güçlü vakum özelliği, LED (dijital) ekran, sessiz çalışma, gece ışığı ve zamanlayıcı, tek tuşla ritme (uyarı modu) geçiş, sağım esnasında vakum ve ritim ayarı imkanı, masaj modu, kolay taşınabilme özelliği ve BATERYA ÖZELLİĞİ ile konforlu bir sağım imkanı sunar. Ayrıca iki memeyi aynı anda sağım yapma imkanı da sağlar.

speCtra®

It offers a comfortable milking opportunity with its powerful vacuum feature, LED (digital) display, silent operation, night light and timer, one-touch rhythm (warning mode), vacuum and rhythm adjustment during milking, massage mode, easy portability and BATTERY FEATURE. . It also provides the opportunity to milk both breasts at the same time.



## 13. S2

Güçlü vakum özelliği, LED (dijital) ekran, sessiz çalışma, gece ışığı ve zamanlayıcı, tek tuşla ritme (uyarı modu) geçiş, sağım esnasında vakum ve ritim ayarı imkanı, masaj modu, masaj ve kolay taşınabilme özelliği ile konforlu bir sağım imkanı sunar.

It offers a comfortable milking opportunity with its powerful vacuum feature, LED (digital) display, silent operation, night light and timer, one-touch rhythm (warning mode) transition, vacuum and rhythm adjustment opportunity during milking, massage mode, massage and easy carrying feature.



# 14. DEW 350/300

speCtra®

Spectra Dew hastane tipi göğüs pompası hastanelerde yoğun kullanıma göre üretilmiştir. Vakum ayarı sayesinde %100 verim almanızı sağlar, kolay ve pratik kullanım imkanı sunar, iki göğsü aynı anda sağım yapma imkanı sağlar. Bebeğin emiş ritmine çok yakındır. Hassas ayar düğmesi sayesinde rahat ve konforlu kullanılır

Spectra Dew hospital type breast pump is manufactured for intensive use in hospitals. Thanks to its vacuum setting, it allows you to get %100 efficiency, offers easy and practical use, and provides the opportunity to milk both breasts at the same time. It is very close to the baby's sucking rhythm. It is used conveniently and comfortably thanks to the sensitive adjustment button.



**DEW 350**



**DEW 300**

300 ve 350 arası tek fark ritimdir

The only difference between 300 and 350 is the rhythm.

- Yaklaşık 2 kg ağırlık
- Tutma yeri de mevcuttur
- İkili ve tekli süt sağma seçeneği bulunur..

- Approximate weight. 2kg
- Has Carrying Handle
- Double and single milking options are available.

# 15. 9s

speCtra®

## Kişisel Göğüs Pompaları

Personal Breast Pumps

Spectra 9s içinden 2 adet süt sağma seti çıkmaktadır. Tekli de kullanılır. İkili kullanımlarda anne sütü max seviyede artacaktır.

- Çiftli kullanımın bir avantajı da prolaktin seviyesin arttırmaya yardımcı olur.
- İkili ve tekli süt sağma seçeneği bulunur.
- Letdown modu - sadece bir bebeğin yaptığı gibi, süt akışının başlangıcını hızlandırmak için tasarlanmıştır.
- Elektrik veya pil ile kullanılabilir.
- Renkli LCD ekranı sayesinde verileri kolay izleme

Spectra 9s includes 2 milking sets. It can also be used single. In double use, breast milk will increase to the maximum level.

- One advantage of using doubles is that it helps to increase prolactin levels.
- Double and single milking options are available.
- Letdown mode - just like a baby does, designed to accelerate the onset of milk flow.
- It can be used with electricity or batteries.
- Easy viewing of data thanks to the color LCD screen



# 16. Q Micro

## Kişisel Göğüs Pompaları

### Personal Breast Pumps

Cep telefonları gibi her yerde taşınması kolay olacak şekilde tasarlanmıştır. Q güçlü, ergonomik ve küçük tasarımına karşın güçlü motor yapısı ile dikkat çekmektedir. Etkin sağımın ekonomik fiyatlara elde edilmesini mümkün kılar.. Küçük ama güçlü bir cihazdır. Mikro USB adaptörü ile sarj edilebilir.

- Motorun sesi gürültülü değildir.
- Uyarı ve sağım olmak üzere iki farklı moda sahiptir
- 5 kademe vakum gücüne sahiptir.
- Cihaz bir sağım periyoduna göre zaman ayarına sahiptir ve 30 dakika sonunda otomatik kapanır.
- Sağıma devam etmek ya da bir sonraki sağım periyodunu başlatmak için yeniden çalıştırmanız yeterli olacaktır.

It is designed to be easy to carry anywhere, like mobile phones. Despite its powerful, ergonomic and small design, the Q stands out with its powerful engine structure. It makes it possible to obtain efficient milking at economical prices. It is a small but powerful device. It can be charged with a micro USB adapter.

- The sound of the engine is not loud.
- It has two different modes, warning and milking.
- It has 5 levels of vacuum power.
- The device has a time setting according to one milking period and turns off automatically after 30 minutes.
- To continue milking or to start the next milking period, it will be enough to run it again.



# 17. 9+

## Kişisel Göğüs Pompaları

Personal Breast Pumps

Spectra 9 plus elektrikli göğüs pompası, içerdiği iki adet sağım kiti ile iki memenin aynı anda dağılmasına olanak tanır. Küçük ve hafif tasarımı ile annelerin aktif yaşamlarına sağımı kolayca entegre etmelerini sağlar

- Geri akış koruma teknolojisi ile kontaminasyon riskinin önüne geçilir. Bebeğin ve anne sütünün bakteri ve virüslerden bulaş sebebiyle etkilenmesi engellenmiş olur.
- Tek dokunuşla ayarlanabilir emme ve masaj ayarları
- Let-Down Düğmesi ile 2 Faz Döngüsü Tek veya çift göğüze uygulanabilir.
- Taşınabilirlik için hafif ve ince çizgi tasarımı Sütle temas eden tüm bileşenler
- Cihaz elektrikli ve lityum batarya ile çalışmaktadır.
- LCD renkli ekran ve zamanlayıcı
- Pil Ömrü: 2-3 saat
- Vakum ayar modu 10 seviye
- Masaj Modu 5 kademe

**speCtra®**

The Spectra 9 plus electric breast pump allows both breasts to be dispersed at the same time with the two milking kits it contains. With its small and lightweight design, it allows mothers to easily integrate milking into their active lives.

- Backflow protection technology prevents the risk of contamination. It prevents the baby and breast milk from being affected by bacteria and viruses due to contamination.
- One-touch adjustable suction and massage settings
- 2 Phase Cycle with Let-Down Button Can be applied to single or double chest.
- Lightweight and slimline design for portability All components in contact with milk
- The device works with electric and lithium battery.
- LCD color screen and timer
- Battery Life: 2-3 hours
- Vacuum adjustment mode 10 levels
- Massage Mode 5 levels



# 18. UV Sterilizatör

## Sterilizatör / Sterilizer

Çalışma durumunu, kontrol penceresinden ve LED durum göstergesi ile hemen kontrol edebilirsiniz. Ön ekran, kalan çalışma süresini ve çalışma durumunu kontrol etmenizi sağlar. Tek dokunuşla çalıştırma imkanı sunar. Kullanımı kolay ve ergonomik bir üründür.

- Çalışma ortasında kapısı açılabilir ve steril edilecek eşyaları yerleştirebilir veya çıkarabilirsiniz.
- Kapıyı tekrar kapatırsanız, program çalışmaya devam edecektir. 20,30,40 dakika aralığında sterilizasyon zamanı ayarlanabilir (örneğin çok doldurduysanız 40 dakika ayarlayabilirsiniz) Saklama moduna aldığınızda 2 saatte 1 dk. sterilizasyon ve bir dk. havalandırma yapmaktadır. 10 saate kadar steril tutabilme auto özelliği. Ayrıca bebek ürünleri, diş fırçaları, mutfak eşyaları , tekstil dahil vb. ürünleri steril edebilirsiniz.
- PTC Isıtıcı Sistemi: Sıcaklık belirli bir seviyenin üzerine çıktığında, akım miktarını kendiliğinden azaltır, uygun sıcaklığı korur virüs ve mikropları yok eder.
- Çift UV ampuller güvenli ve verimli bir şekilde tüm zararlı virüsleri yok eder, corona grubu virüsler , E. Coli, Salmonella, Staph ve diğer zararlı bakterilerin % 99.9'unu ve verimli bir şekilde ortadan kaldırırlar.

**speCtra®**

You can check the working status immediately from the inspection window and LED status indicator. The front screen allows you to check the remaining run time and run status. One-touch operation, easy to use, ergonomic.

- In the middle of the work, you can open the door and insert or remove the items to be sterilized.
- If you close the door again, the program will continue to run. Sterilization time can be adjusted in the range of 20, 30, 40 minutes (for example, if you are very full, you can set 40 minutes). sterilization and one min. is ventilating. Auto feature to keep sterile up to 10 hours. Also baby products, toothbrushes, kitchen utensils, including textiles, etc. You can sterilize products.
- PTC Heater System: When the temperature rises above a certain level, it automatically reduces the amount of current, maintains the appropriate temperature, and destroys viruses and germs.
- Double UV bulbs safely and efficiently destroy all harmful viruses, corona group viruses, E. Coli, Salmonella, Staph and 99.9% of other harmful bacteria and efficiently.



# 19. SÜT SAKLAMA POŞETİ

## Breast Milk Bags

Paket üzerindeki yuvarlak sensörler oda sıcaklığında ve daha düşük sıcaklıkta pembe ve mavi renklindedir. Anne sütü sıcaklığı bebeğe verilmeye uygun olduğunda sensörler pembe ve beyaz olur, süt bebeğiniz için çok sıcak olduğunda iki sensör de beyaza dönüşerek süt sıcaklığının görsel olarak izlenmesini sağlar

The round sensors on the package are pink and blue at room temperature and lower temperature. The sensors turn pink and white when the breast milk temperature is suitable for giving to the baby, and both sensors turn white when the milk is too hot for your baby, allowing for visual monitoring of the milk temperature.



- 30 adet spectra steril anne sütü saklama poşeti (200 ml kapasiteli) içerir.
- Çift kilit sistemi - Çift katmanlı - Dik durabilir
- Hacim ölçü çizgileri
- Contains 30 spectra sterile breast milk storage bags (200 ml capacity).
- Double lock system - Double layer - Can stand upright
- Volume measurement lines

# 20. WİDE MANUEL

## Manuel Göğüs Pompası

### Manual Breast Pump

Uyarı fazı ile annede süt oluşmasını destekler. Sağım fazında ise anne sütü etkin şekilde boşaltır. Doğal emzirmede bebek emmeye başlamadan önce meme bebek tarafından uyarılarak prolaktin hormonu salgılanması sağlanır. Prolaktin hormonu da anne memesinde sütün oluşmasını sağlar.

It supports the formation of milk in the mother with the warning phase. In the milking phase, the mother empties the milk effectively. In natural breastfeeding, before the baby starts to suck, the breast is stimulated by the baby and prolactin hormone is secreted. Prolactin hormone also enables the formation of milk in the mother's breast.



speCtra

## 21. Handsfree İkili Anne Sütü Sağım Setleri

Double Breastmilk Milking Sets

**speCtra®**

Spectra göğüs pompalarıyla tam uyumlu ekonomik bir çözümdür. Ürün iç çamaşırınız içine yerleştirilerek kullanabildiğiniz iki sağım seti içermektedir. Anne sütü sağımı esnasında iki elinizin de başka işler için serbest kalmasını sağlar. Spectra Handsfree iç çamaşırınızın içine sığıdığı için ofiste, evde, insanların arasında, istediğiniz yerde, istediğiniz zaman sağım yapma imkanı sağlar.

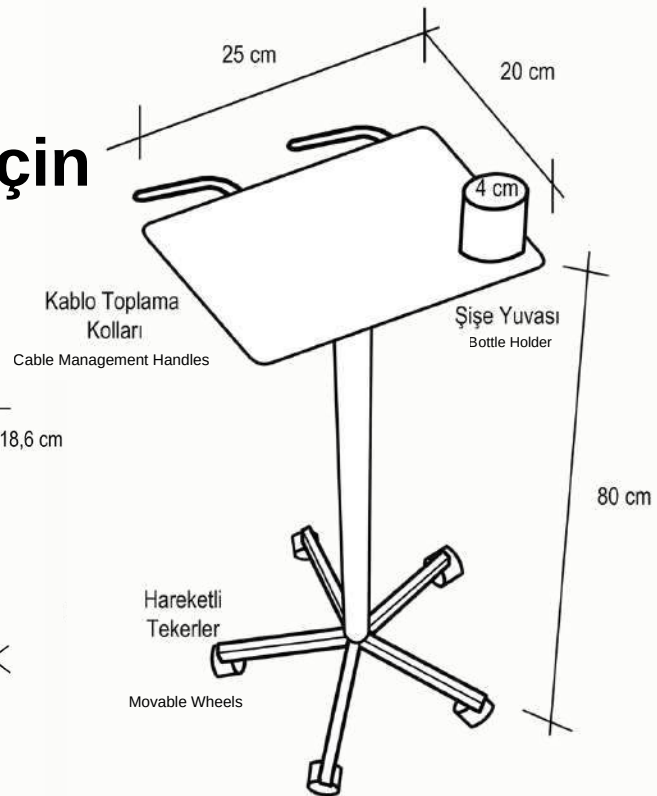
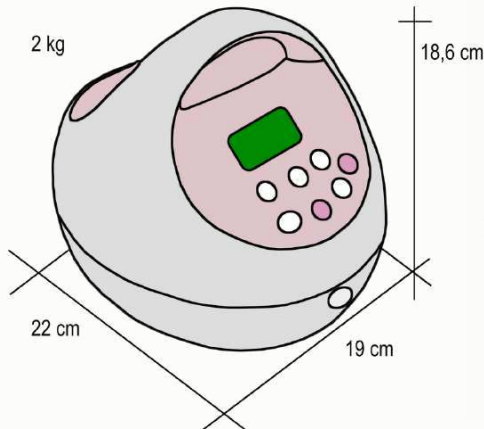
It is an economical solution that is fully compatible with Spectra breast pumps. The product includes two milking sets that you can use by placing them in your underwear. It allows both hands to be free for other tasks while expressing breast milk. Since Spectra Handsfree fits inside your underwear, it provides milking in the office, at home, among people, wherever and whenever you want.



## 22. Hastane Tipi Pompalar için Standlar

Basit ,şık tasarımı ile Hastane Tipi Göğüs pompalarının rahat kullanımı için tasarlanmıştır

It is designed for the comfortable use of Hospital Type Breast Pumps with its simple and stylish design.



# 23. Weareble

## Taşınabilir Göğüs Pompası Portable Breast Pump

speCtra®

### Türkiye'de Sadece Eday Medikal'de

Ödüllü marka Spectra tarafından üretilen tek Kablosuz Giyilebilir Elektrikli Göğüs Pompasıdır. Tüp yok, kablo yok, kordon yok, herhangi bir yere bağımlılık yok !! Pompa çok sessiz olduğu için işte, evde, seyahat ederken veya pratik olarak her şeyi yaparken sağım işleminizi gerçekleştirebilirsiniz. Bu, sağım seanslarını sürekli kaçıran veya ev işleri veya ofis işleri yaparken ya da arkadaşları ve aileleriyle yemek yerken sosyal hayatı kısıtlanmadan rahatça sağım yapmak isteyen kadınlar için oyunun kurallarını değiştirir. Sutyeninize rahatça sığar. Bu pompa size bir sağım seansını kaçırmamız için hiçbir sebep vermez

It is the only Cordless Wearable Electric Breast Pump manufactured by the award-winner brand Spectra. No tubes, no cables, no cords, no dependencies anywhere !!As the pump is very quiet, you can perform your milking at work, at home, while traveling or while doing practically anything. This is a game changer for women who are constantly missing their milking sessions or who want to milk comfortably without the restriction of social life while doing housework or office work or dining with friends and family. It fits comfortably in your bra. This pump gives you no reason to miss a milking session



24.

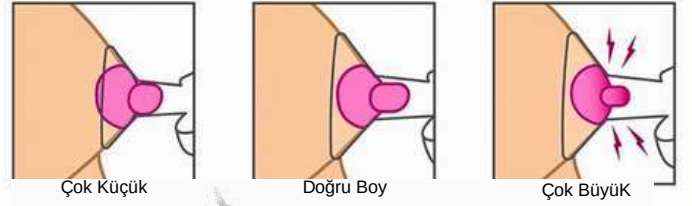
# Spectra Uyumlu Hijyenik Setler

Ergonomik tasarım ve pratik kullanıma uygun olarak tasarıma sahiptir. Bu özelliği sayesinde rahatlıkla yanınızda taşıyabilir ve dilediğiniz yerde sütünüzü sağlayabilirsiniz. Ayrıca kullanım açısından da kolaylık sağlar. Kolay kullanım göğüs hunisi, hortum ve valften oluşan bir settir. Göğsünüze kolay bir şekilde oturabilir ve tek hareketle pompaya bağlayabilirsiniz. Hortum sayesinde sütünüzü biberon içine aktarabilirsiniz. Valf/Diyafram sistemi ile sütün hava ile temasını engeller, dışardan gelen bakteri ve virüslerden korur tamamen güvenlidir.



## Spectra Compatible Sets

Ergonomic Design It has an suitable for practical use. Thanks to this feature, you can easily carry it with you and express your milk wherever you want. It also provides convenience in terms of use. Easy to Use It is a set consisting of chest funnel, hose and valve. You can easily fit it on your chest and connect it to the pump in one motion. Thanks to the hose, you can transfer your milk into the bottle. Since it has a valve system, you can express your milk safely.



CE  
2460

Silikon Diyafram hava ile sütün temasını engelleyerek bulaşıcı virüslerin ve mikropların süt ile temasını engeller ve böylece tamamen hijyenik bir sağım sağlar

Silicone Backflow prevents air from contacting milk and prevents the contact of infectious viruses and microbes with milk, thus providing a completely hygienic milking.

# Aksesuarlar Accessories

1



Spectra Vana Spectra Valve

2



Geniş Boyunlu  
Göğüs  
Koruyucu Wide Neck  
Breastshield  
Only

3



Geri Akış  
Koruyucu  
Diyafram Diaphragm For  
Backflow  
Protector

4



Silikon Masaj  
Aparatı Silicone  
Massager Insert

5



Süt Pompası  
Yedek Parça  
Silikon Hortum Milk Pump  
Spare Parts  
Silicone Hose

6



Japlo Yedek  
Biberon Ucu Japlo  
Replacement  
Bottle Tip

7



Handsfree  
Bardaklar için  
Spektrum Valfi

Spectra Valve  
for Handsfree  
Cups

8



Dual S ve Dual  
C Pompalar için  
Hortum  
Konnektörü

Tubing  
Connector for  
Dual S and Dual  
C Pumps

9



Spectra Biberon

Spectra Baby  
Bottle

10



EasyCup Yedek  
Kaşık

EasyCup Spare  
Spoon

11



Geniş Boyunlu  
Emzikler

Wide Neck  
Teats

12



Spectra Geri  
Akış Koruyucu

Spectra  
Backflow  
Protector